

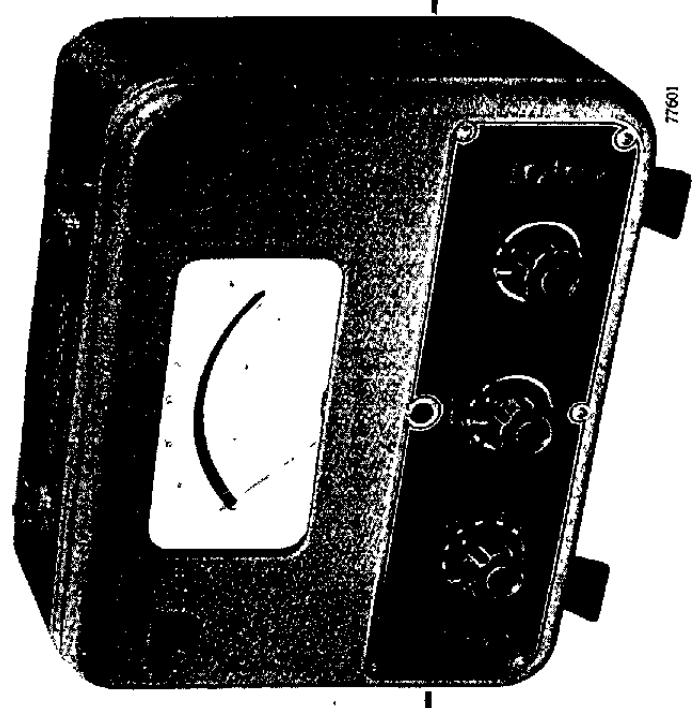
ELEKTRONISCHE AFDELING

PHILIPS

GEBRUIKSAANWIJZING

L.F. VERSTERKER-
VOLTMEETER
GM 6017

66 092 41.2.27 15/954
ELEKTRONISCHE AFDELING



INHOUD

INLEIDING	Blz. 3
WERKING	3
TECHNISCHE GEGEVENS	4
INSTALLATIE	7
BEDIENING	8
Mechanische nulpuntnstelling	8
Inschakelen	8
Ijking	9
Gebruik als voltmeter	10
Gebruik als indicator	10
Gebruik als versterker	10
Gebruik van de controlespanningen	10
Toepassing van een voorversterker	12
VERVANGING VAN ONDERDELEN	12
ONDERDELENLIJST	13

Gelieve in geval van reclamaties of correspondentie over dit apparaat steeds te refereren aan het typenummer en het serienummer, zoals vermeld op het typeplaatje aan de achterzijde van het apparaat.

INLEIDING

TOEPASSING

De Philips versterker-voltmeter GM 6017 is bestemd voor het meten van wisselspanningen van 1 mV tot 300 V in het frequentiegebied van 2 Hz tot 200 kHz. Behalve deze spanningen kunnen in genoemd frequentiegebied, met behulp van een geschikte opnemer, eveneens mechanische trillingen gemeten worden. Hierdoor is het apparaat ook geschikt voor gebruik in fabrieken en werkplaatsen waarin machines, werktuigen enz., worden vervaardigd.

EIGENSCHAPPEN

- Tien meetgebieden: van 0-10 mV tot 0-300 V.
- Frequentiegebied van 2 Hz tot 200 kHz.
- Hoge constante ingangswaerstand en kleine ingangscapaciteit.
- Bestand tegen overbelasting door een automatische begrenzing.
- Lineaire schaal, meswijzer en antiparallax-spiegel.
- Door stabilisatie van de voeding is de invloed van netspanningsvariaties gering.
- Drie uitwendig afneembare ijkspanningen van resp. 10 mV, 100 mV en 1 V met een frequentie van ca. 400 Hz.
- Voor metingen bij lage frequenties is een extra schakelstand aangebracht waarbij storende trillingen van de wijzer worden voorkomen.
- De versterker van het apparaat kan afzonderlijk worden gebruikt.
- Het apparaat kan als gevoelige indicator worden gebruikt met een meetgebied van 0 tot ca. 1,2 mV.
- Geschikt voor gebruik in ruimten met hoge relatieve vochtigheidsgraad.

WERKING

De te meten spanning wordt aangesloten op de bussen Bu₁ en Bu₂ en wordt dan via de verzwakker Sk₁ toegevoerd aan de tweetrapsversterker Vs (zie fig. 1). Een goede stabiliteit van de versterking is verkregen door stabilisatie van de anodevoedingsspanning en door het toepassen van een gelijkstroomtegenkoppeling van de tweede naar de eerste buis en een stroomtegenkoppeling van de uitgang naar de kathode van de eerste buis. Door deze stroomtegenkoppeling wordt bovendien een goede lineariteit van de schaal verkregen.

Op de uitgang van de versterker is via Sk₂ een meetstelsel A aangesloten,

FREQUENTIEKARAKTERISTIEK

Met de schakelaar Sk_2 in een van de meetstanden „M” en „M¹” is de nauwkeurigheid afhankelijk van de frequentie volgens onderstaande tabel:

Frequentiegebied in Hz	Afwijking t.o.v. absolute waarde
2- 6	≤ 5%
6- 50 000	≤ 2%
50 000-200 000	≤ 15%

MEETINSTRUMENT

De schaalafwijking bedraagt maximaal 1,5% van de eindwaarde van de schaal.

INGANG

De ingangsweerstand tussen Bu_1 en Bu_2 (aarde) bedraagt 1 megohm. De ingangscapaciteit bedraagt ca. 48 pF met Sk_1 in stand „10 mV”, ca. 28 pF in stand „30 mV” en ca. 20 pF in de overige standen.

UITGANG

De uitgangsimpedantie tussen Bu_3 en Bu_4 (aarde) bedraagt 6000 ohm met Sk_2 in stand „IND.” en 750 ohm in de overige standen. Bij volle meteruitslag is de uitgangsspanning 10 V.

Met Sk_2 in de eerste of tweede stand dient men rekening te houden met enige vervorming van de uitgangsspanning. In de vierde stand van Sk_2 is de distorsie echter kleiner dan 5%.

Aan Bu_3 en Bu_4 mag geen spanning worden toegevoerd.

CONTROLESpanningen

Aan de zijkant van het apparaat zijn tussen Bu_5 (aarde) en resp. Bu_6 , Bu_7 en Bu_8 (zie fig. 3) sinusvormige controlespanningen beschikbaar van resp. 10 mV, 100 mV en 1 V met een frequentie van ca. 400 Hz. Deze spanningen dienen voor het controleren van het apparaat; zij kunnen niet gebruikt worden voor externe ijkdoeleinden.

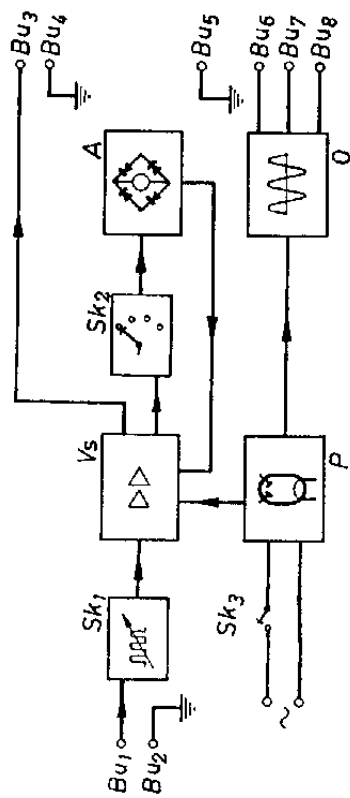


Fig. 1
Blukschema
30950

bestaande uit een draaispoelinstrument (1 mA) en een Graetzschakeling van germaniumdioden.

De uitgang van de versterker is naar buiten gevoerd (Bu_3 en Bu_4). Voor controle van de meter levert de gestabiliseerde en geregelde RC-generator 0 drie controlespanningen, die afneembaar zijn van de bussen Bu_5 (aarde) en resp. Bu_6 , Bu_7 en Bu_8 .

Het voedingsgedeelte P kan door middel van Sk_3 met het net verbonden worden.

De schakelaar Sk_2 heeft vier standen.

De stand „M” is de normale meetstand. De stand „M¹” is de meetstand voor lage frequenties; over de draaispoelmeter is dan een extra condensator geschakeld. Wanneer men het apparaat als indicator wil gebruiken kiest men de stand „IND.”; de gevoeligheid is dan ca. $8 \times$ groter, doordat de stroomtegenkoppeling wordt uitgeschakeld. In de stand „0” kan de versterker van het apparaat afzonderlijk gebruikt worden; de Graetzschakeling is hierbij vervangen door een vaste weerstand.

Het volledige schema met een opgave van de elektrische waarden van de onderdelen is opgenomen op het uitslagblad.

TECHNISCHE GEGEVENS

MEETGEBIEDEN

De verzwakkerschakelaar Sk_1 heeft de volgende standen:

10 mV; 30 mV; 100 mV; 300 mV; 1 V; 3 V; 10 V; 30 V; 100 V; 300 V.

De afwijking van de verzwakker bedraagt maximaal 2%.

VOEDING

Het apparaat kan worden aangesloten op een wisselspanningsnet met een frequentie van 40-100 Hz en een spanning van 110, 125, 145, 200, 220 of 245 V. Het opgenomen vermogen bedraagt ca. 30 W.

De voedingstransformator is voorzien van een temperatuurveiligheid (V1 in fig. 2).

BUIZEN

De plaats van de buizen in het apparaat is aangegeven in fig. 2.

Aanduiding	Typenr.	Omschrijving
B ₁	EF 40	penthode
B ₂	EF 91	penthode
B ₃	EZ 80	gelijkrichtbuis
B ₄	EL 81	eindpenthode
B ₅	EF 80	penthode
B ₆	ECC 81	dubbeltriode
B ₇	85 A 2	neonstabiliseerbuis
B ₈	EA 50	diode
La ₁	7181 N	lampje 8-10 V 0,05 A
Gr ₁ ... Gr ₄	OA 70	germaniumdiode

AFMETINGEN EN GEWICHT

Breedte: 34 cm.
 Hoogte: 29 cm (inclusief pootjes en handgreep).
 Diepte: 18 cm (inclusief bedieningsknoppen).
 Het apparaat weegt ca. 9 kg.

INSTALLATIE

INSTELLING SPANNINGSKIEZER

De netspanning waarvoor het apparaat is ingesteld, kan door de opening M in de achterwand (zie fig. 3) worden afgelezen. Wanneer deze spanning niet met de plaatselijke netspanning overeenkomt verwijderd men het afdekplaatje op de achterwand. Men stelt vervolgens de spanningskiezer zodanig in, dat de gewenste spanningswaarde **boven** staat.

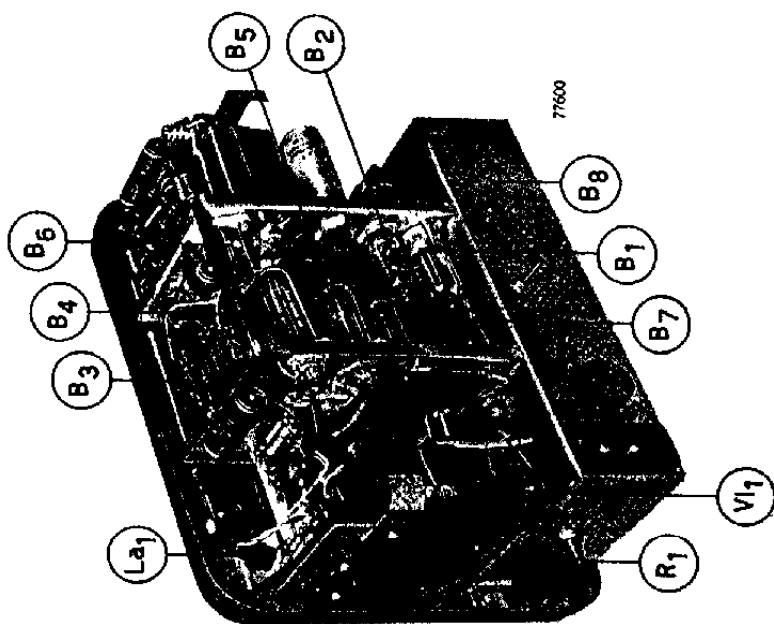


Fig. 2
 Binnenaanzicht

Bij een uitwendige belastingsimpedantie van 1 megohm (gelijk aan de ingangswaarde tussen Bu₁ en Bu₂) is de afwijking van de controlespanningen kleiner dan 1 %.

De uitgangswaarde tussen de uitgangsbussen en Bu₅ (aarde) is voor Bu₆ 100 ohm, voor Bu₇ 1000 ohm en voor Bu₈ 9300 ohm.

OPMERKING

Bovengenoemde toleranties gelden voor netspanningen tussen 90 en 110 % van de nominale waarde, voor een omgevingstemperatuur tot ca. 25 °C en een relatieve vochtigheidsgraad van de lucht tot ca. 90 %.

AANSLUITING

Alvorens het apparaat met het wisselspanningsnet wordt verbonden, dient de aardklem aan de achterzijde (K in fig. 3) goed te worden geaard.

De verzonken stekerpennen op de achterzijde van het apparaat worden vervolgens met behulp van het meegeleverde netsnoer met het wisselspanningsnet verbonden.

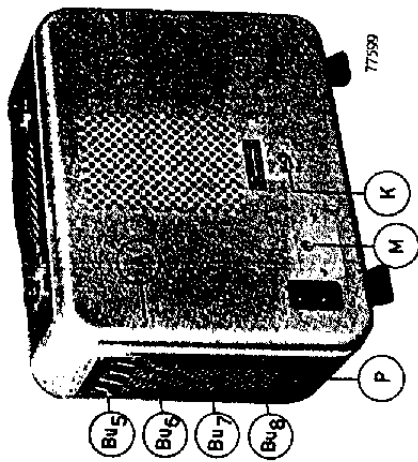


Fig. 3
Achterzijde

BEDIENING

Voor de plaats van de schakelaars, enz., op het apparaat raadplege men fig. 4.

MECHANISCHE NULPUNTINSTELLING

Alvorens het apparaat wordt ingeschakeld, dient de wijzer zonnodig met behulp van de stelschroef op het beginpunt van de schaal ingesteld te worden.

INSCHAKELLEN

Door Sk₃ in de stand „~” te plaatsen, wordt het apparaat ingeschakeld en gaat het signaallampje La₁ branden. Sk₃ moet bij het inschakelen steeds in de stand „M” staan.

OPMERKING

Indien het apparaat lange tijd buiten gebruik geweest is kan het noodzakelijk zijn – in verband met de aanwezigheid van zeer grote electrolytische condensatoren – het apparaat enige tijd ingeschakeld te laten staan alvorens men metingen gaat verrichten.

IJKING

Het apparaat kan naar keuze worden geijkt met een van de drie controlespanningen. Men plaats eerst de verzwakkerschakelaar Sk₁ in de stand, die men wil ijken. Sk₂ zet men in de stand „M” en vervolgens verbindt men Bu₁ met de gewenste bus aan de zijwand van het apparaat. Aan deze zijde bevindt zich ook de potentiometer R₁, waarmee de gevoeligheid van de draaispoelmeter geregeld kan worden. De as van R₁ (zie fig. 2) is met een schroevendraaier bereikbaar door de opening P (zie fig. 3) in de zijwand. Door regeling van R₁ stelt men nu de wijzer op 100 schaaldelen in.

Wanneer men het apparaat bijv. bij 10 mV heeft geijkt en de ijking bij 100 mV en 1 V valt buiten de toleranties, dan dient men de verzwakker te laten revideren bij een Philips service-werkplaats.

Men kan de controlespanningen ook gebruiken om met Sk₂ in de stand „IND.” (ca. 8 × grotere versterking) de orde van grootte van de ingangsspanning aan Bu₁ te bepalen.

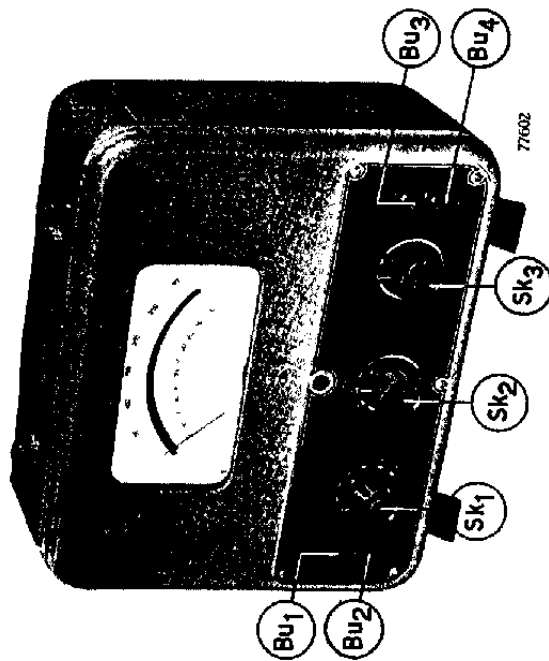


Fig. 4
Voorzijde

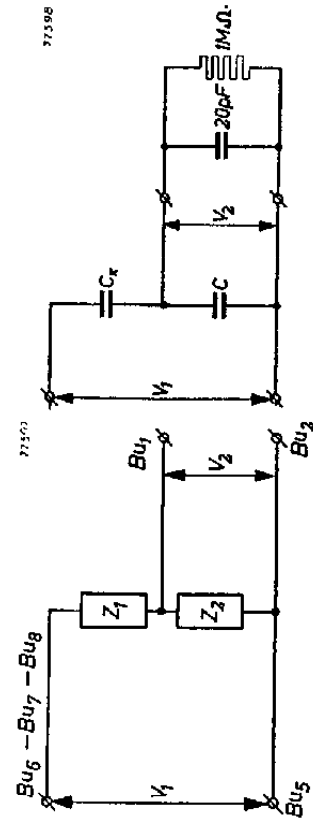


Fig. 5

Fig. 6

In fig. 5 geldt:

$$\frac{V_2}{V_1} = \frac{Z_3}{Z_1 + Z_2}$$

Hieruit volgt:

$$Z_1 = \frac{V_1 - V_2}{V_2} \times Z_3 \dots \dots \dots (1)$$

Bij het toepassen van bovenstaande methode dient men er rekening mee te houden dat:

- a. de meetfrequentie 400 Hz is.
- b. de in formule (1) vermelde grootheden vectorgrootheden zijn.
- c. de ingangsimpedantie van de voltmeter en de uitgangswaerstand tussen Bu_5 (aarde) en Bu_6 , Bu_7 of Bu_8 invloed kunnen hebben op de meting.
- d. de belasting van de controlespanning tenminste 1 megohm moet zijn.

VOORBEELD

In fig. 6 is de bekende condensator C en de te meten condensator C_x . Formule (1) geeft:

$$\frac{1}{\omega C_x} = \frac{1 - \frac{V_2}{V_1}}{\frac{V_2}{V_1}} \times \frac{1}{\omega C}$$

Vervangen we de spanningsverhouding $\frac{V_2}{V_1}$ door p, dan ontstaat tenslotte:

GEBRUIK ALS VOLTMETER

Hierbij sluit men de te meten spanning aan tussen Bu_1 en Bu_5 . De keuzeschakelaar Sk_2 plaatst men normaal in de stand „M”; voor lage frequenties in de stand „M’”. Dit laatste, om trillen van de wijzer bij lage frequenties (kleiner dan 30 Hz) te voorkomen.

Op Bu_3 en Bu_4 mag niets aangesloten zijn.

GEBRUIK ALS INDICATOR

In de stand „IND.” van Sk_3 is de stroomtegenkoppeling uitgeschakeld, waardoor de gevoeligheid ca. 8 x vergroot wordt. De onder „Technische gegevens” opgegeven waarden voor tolerantie en frequentiekenarakteristiek gelden dan echter niet meer.

Het apparaat kan nu in diverse meetopstellingen als indicator dienst doen.

GEBRUIK ALS VERSTERKER

Met Sk_3 in de stand „0” is de Graetzschakeling met draaispoelinstrument vervangen door een weerstand. De vervorming, die door de Graetzschakeling zou optreden, wordt hierdoor vermeden. Overigens is het circuit van het apparaat geschakeld zoals in de normale meetstand.

Het apparaat kan nu worden gebruikt als versterker met een versterkingsfactor van 1000 x en kan bijv. vóór een elektronenstraaaloscillograaf worden geschakeld of via een gelijkstroomversterker (bijv. de Philips GM 4531) vóór een penschrifver.

GEBRUIK VAN DE CONTROLESpanNINGEN

Door gebruik te maken van de controlespanningen kan men met deze voltmeter ook impedanties meten. Hierbij wordt de te meten impedantie Z_1 in serie geschakeld met een bekende impedantie Z_2 (zie fig. 5). Het geheel wordt aangesloten aan een van de controlespanningen en het knooppunt van Z_1 en Z_2 wordt verbonden met Bu_1 . Uit de afgelezen waarde van de voltmeter kan dan de impedantie bij 400 Hz worden bepaald.

ONDERDELENLIJST
(kleine veranderingen voorbehouden)

Condensatoren		Weerstanden	
C ₁	5,6 pF	R ₁	5000 ohm
C ₂	10 pF	R ₂	1,1 megohm
C ₃	6,4 pF	R ₃	3,3 megohm
C ₄	0,4 pF	R ₄	10 megohm
C ₅	25 pF	R ₅	485 000 ohm
C ₆	25 pF	R ₆	146 000 ohm
C ₇	8,2 pF	R ₇	42 300 ohm
C ₈	8200 pF	R ₈	13 400 ohm
C ₉	3900-	R ₉	4160 ohm
	33 000 pF*	R ₁₀	1320 ohm
C ₁₀	680 000 pF	R ₁₁	417 ohm
C ₁₁	250 μF	R ₁₂	132 ohm
C ₁₂	250 μF	R ₁₃	41,6 ohm
C ₁₃	50 μF	R ₁₄	1 megohm
C ₁₄	50 μF	R ₁₅	10 megohm
C ₁₅	8 μF	R ₁₆	8 ohm
C ₁₆	25 μF	R ₁₇	56-
C ₁₇	25 μF		220 ohm*
C ₁₈	470 000 pF	R ₁₈	270 000 ohm
C ₁₉	10 μF	R ₁₉	56 000 ohm
C ₂₁	10 000 pF	R ₂₀	100 ohm**
C ₂₂	330 pF	R ₂₁	47 000 ohm
C ₂₃	1000 pF	R ₂₂	10 000 ohm
C ₂₄	3300 pF	R ₂₃	6800 ohm
C ₂₅	470 000 pF	R ₂₄	1800 ohm
C ₂₆	500 μF	R ₂₅	150 000 ohm
C ₂₇	500 μF	R ₂₆	1000 ohm
C ₂₈	470 000 pF	R ₂₇	1000 ohm
C ₂₉	220 000 pF	R ₂₈	220 000 ohm
C ₃₀	5600 pF		
C ₃₁	120 pF		
C ₃₂	10 000 pF		
		R ₂₉	27 000 ohm
		R ₃₀	82 000 ohm
		R ₃₁	180 000-
		R ₃₂	560 000 ohm*
		R ₃₃	47 000 ohm
		R ₃₄	6800 ohm
		R ₃₅	27 000 ohm
		R ₃₆	43 000 ohm
		R ₃₇	85 000 ohm
		R ₃₈	85 000 ohm
		R ₃₉	9100 ohm
		R ₄₀	900 ohm
		R ₄₁	100 ohm
		R ₄₂	1000 ohm
		R ₄₃	47 000 ohm
		R ₄₄	1000 ohm
		R ₄₅	470 000 ohm
		R ₄₆	120 000 ohm
		R ₄₇	47 000 ohm
		R ₄₈	1000 ohm
		R ₄₉	1000 ohm
		R ₅₀	470 000 ohm
		R ₅₁	56 000-
		R ₅₂	330 000 ohm*
		R ₅₃	22 000-
		R ₅₄	33 000 ohm*
		R ₅₅	10 megohm
		R ₅₆	85 000 ohm
		R ₅₇	85 000 ohm

* Dit zijn de grenswaarden. De juiste waarde wordt gekozen bij de fabricage van het apparaat.

** Bij I A ; van de spanning afhankelijke weerstand.

Stel, de ingangscapaciteit op B₁, bedraagt 20 pF. We kiezen als bekende condensator C 2000 pF, want dan is 20 pF slechts 1% van C en kan dus worden verwaarloosd. Voor de spanningsverhouding lezen we af: $\frac{V_2}{V_1} = 0,3$.

Dan is $C_x = \frac{0,3}{0,7} \times 2000 \text{ pF} = 860 \text{ pF}$.

TOEPASSING VAN EEN VOORVERSTERKER

Door toepassing van de batterijvoorversterker GM 4574 kan de gevoeligheid van de GM 6017 100x worden vergroot in een frequentiegebied tot ca. 100 kHz.

VERVANGING VAN ONDERDELEN

VERWIJDEREN VAN DE KAST

Voor het vervangen van buizen e.d. kan het apparaat uit de kast worden genomen, waartoe men de aardklem en de twee schroeven (K, A en B in fig. 3) op de achterwand dient te verwijderen.

TEMPERATUURVEILIGHEID

De voedingstransformator is beschermd door een temperatuurveiligheid (codenr. 08 100 97). Een nieuwe temperatuurveiligheid brengt men aan door deze aan het spiraalveertje te bevestigen en over het haakje op de voedingstransformator heen te trekken.

BUIZEN

Bij het vervangen van buizen raadplege men fig. 2. Men dient er rekening mee te houden dat bij vervanging van de versterkbuizen B₁ en B₂ het apparaat met behulp van de controlespanning opnieuw ingesteld moet worden. Het verdient tevens aanbeveling de frequentiekenmerk te controleren (Philips servicewerkplaats). Het verwisselen van B₆ heeft een verandering van de controlespanning tengevolge, die echter kleiner is dan 0,5%.

SUPPLEMENT GM 6017

Voor de uitvoering GM 6017/01, welke van een decibelschaal is voorzien, gelieve men aan de gebruiksaanwijzing het volgende toe te voegen:

blz. 4. MEETGEBIEDEN

Het apparaat heeft een meetgebied van 0 – 300 V wisselspanning en van - 60 tot + 52 dB, in tien elkaar overlappende gebieden. De verzwakker heeft tien stappen van 10 dB.

De meter heeft 3 schaalverdelingen, nl. 0 – 316; 0 – 100 en - ∞ tot + 12 dB. De onderverdeling van de decibelschaal begint bij - 10 dB. Het nulniveau is gekozen bij 0,775 V (1 mW in 600 ohm).

Stand van de verzwakker		Meetgebied in dB
V	dB	
10 mV	- 50	- 60 tot - 38 dB
30 mV	- 40	- 50 tot - 28 dB
100 mV	- 30	- 40 tot - 18 dB
300 mV	- 20	- 30 tot - 8 dB
1 V	- 10	- 20 tot + 2 dB
3 V	0	- 10 tot + 12 dB
10 V	+ 10	0 tot + 22 dB
30 V	+ 20	+ 10 tot + 32 dB
100 V	+ 30	+ 20 tot + 42 dB
300 V	+ 40	+ 30 tot + 52 dB